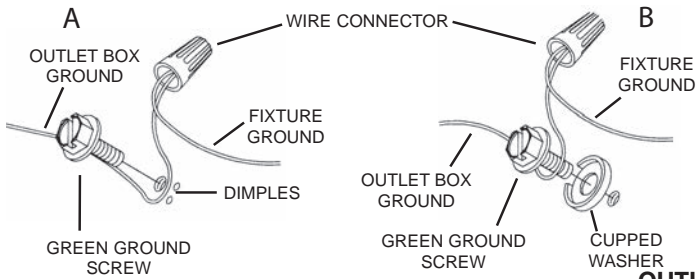


CAUTION – RISK OF SHOCK –

Disconnect Power at the main circuit breaker panel or main fuse box before starting and during the installation.

- 1) Get item-A, mounting hardware and find the appropriate threaded holes on mounting strap. Assemble mounting screws into threaded holes.
- 2) Attach mounting strap to outlet box with the two (2) strap mounting screws.. Mounting strap can be adjusted to suit position of fixture.
- 3) Grounding instructions: (See Illus. A or B)
- A) On fixtures where mounting strap is provided with a hole and two raise dimples. Wrap ground wire from outlet box around green ground screw, and thread into hole.
- B) On fixtures where a cupped washer is provided. Put ground wire from outlet box under cupped washer and green ground screw and thread screw into hole in mounting strap.

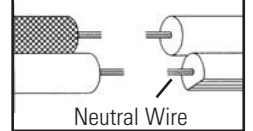
If fixture is provided with ground wire. Connect fixture ground wire to outlet box ground wire with wire connector, after following the above steps. Never connect ground wire to black or white power supply wires.



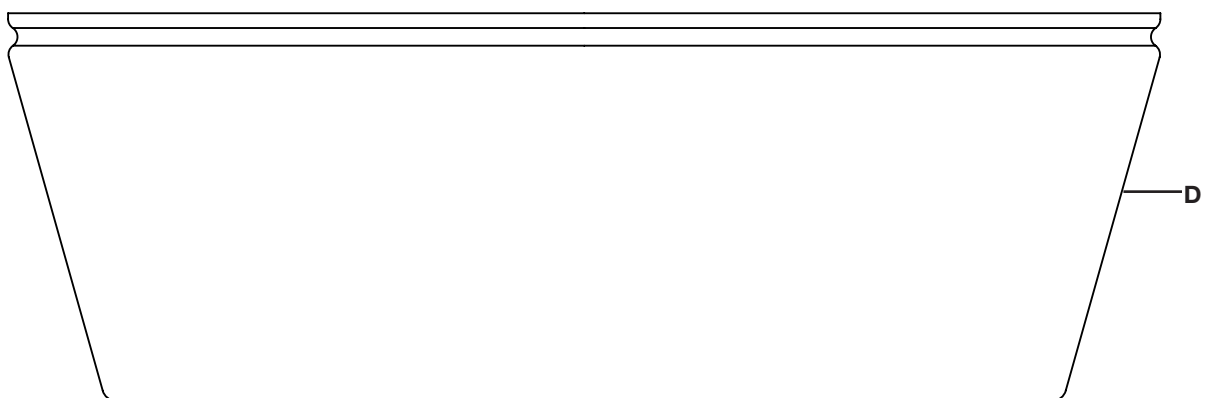
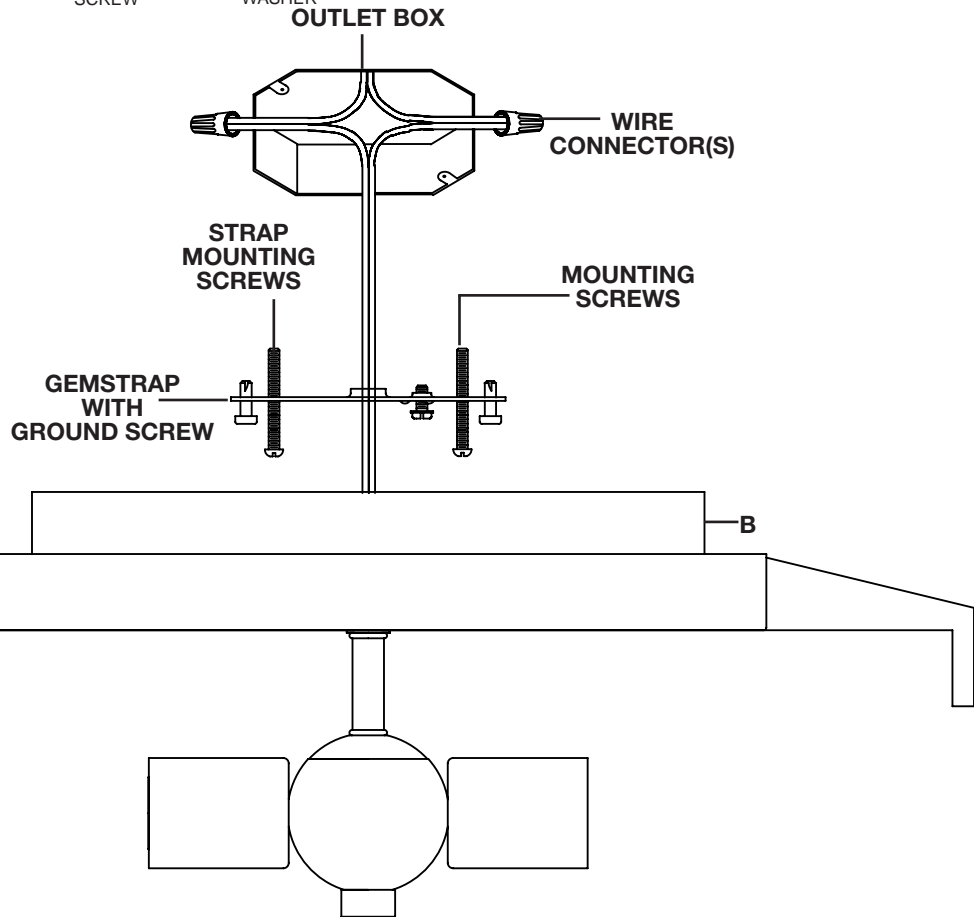
- 4) Make wire connections. Reference chart below for correct connections and wire accordingly.

Connect Black or Red Supply Wire to:	Connect White Supply Wire to:
Black	White
*Parallel cord (round & smooth)	*Parallel cord (square & ridged)
Clear, Brown, Gold or Black without tracer	Clear, Brown, Gold or Black with tracer
Insulated wire (other than green) with copper conductor	Insulated wire (other than green) with silver conductor

*Note: When parallel wires (SPT I & SPT II) are used. The neutral wire is square shaped or ridged and the other wire will be round in shape or smooth (see illus.)



- 5) Push the B-canopy to ceiling, carefully passing mounting screws through holes, rotate canopy and tighten mounting screws.
- 6) Insert recommended bulb (not included).
- 7) Place glass up into canopy, insert and tighten the (3) C-thumb screws. (DO NOT over-tighten) Installation is now complete.



PRECAUCIÓN – RIESGO DE DESCARGA ELÉCTRICA –
 Desconecte la electricidad en el panel principal del interruptor automático o caja principal de fusibles antes de comenzar y durante la instalación.

- 1) Obtener artículo-A, accesorios de montaje y encontrar el apropiado los agujeros ahusados en correa de montaje. Montar tornillos en agujeros roscados.
- 2) Acople la correa del montaje a la caja con los 2 dos tornillos de montaje de la correa. Correa de montaje puede ajustarse para adaptarse a la posición de la luminaria.
- 3) Instrucciones de conexión a tierra de: (ver Fig. A o B)

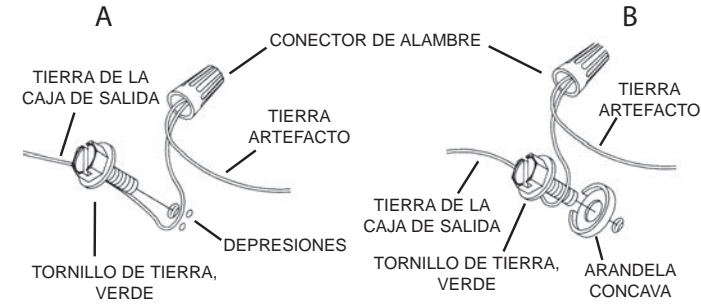
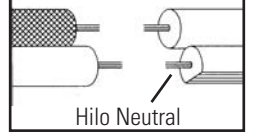
A) En partidos donde correa de montaje está provisto de un agujero y dos crían hoyuelos. Envuelva cable de tierra del tomacorriente tornillo verde de tierra y el hilo en el agujero.

B) En instalaciones donde se proporciona una arandela cónica. Poner cable a tierra de caja bajo la arandela cónica y tornillo verde de tierra y tornillo de rosca en orificio de sujeción.

- 4) Haga las conexiones de los alambres. Re érase a la tabla de abajo para realizar las conexiones correctas de los cables.

Conectar el alambre de suministro negro o rojo al	Conectar el alambre de suministro blanco al
Negro	Blanco
*Cordon paralelo (redondo y liso)	*Cordon paralelo (cuadrado y estriado)
Claro, marrón, amarillo o negro sin hebra identificadora	Claro, marrón, amarillo o negro con hebra identificadora
Alambre aislado (diferente del verde) con conductor de cobre	Alambre aislado (diferente del verde) con conductor de plata

*Nota: Cuando se utiliza alambre paralelo (SPT I y SPT II). El alambre neutro es de forma cuadrada o estriada y el otro alambre será de forma redonda o lisa. (Vea la ilustración).



- 5) Empuje la cubierta B techo, cuidadosamente pasar tornillos a través de orificios, gire el dosel y apriete los tornillos de montaje.
- 6) Inserte recomienda bombilla (no incluida).
- 7) Coloque un vidrio hasta canopy, inserte y apriete los tornillos C y (3). (No apriete) Instalación está ahora terminada completa.

