

**CAUTION – RISK OF SHOCK –**  
Disconnect Power at the main circuit breaker panel or main fusebox before starting and during the installation.

**WARNING:**  
This fixture is intended for installation in accordance with the National Electrical Code (NEC) and all local code specifications. If you are not familiar with code requirements, installation by a certified electrician is recommended.

**CLEANING:**  
Always be certain that electric current is turned off before cleaning. Only a damp cloth should be used. Harsh cleaning products may damage the finish.

**FCC INFORMATION:**  
This device complies with part 15 of the FCC Rules. Operation is subject to the following two conditions:  
(1) This device may not cause harmful interference, and  
(2) this device must accept any interference received, including interference that may cause undesired operation.  
Note: This equipment has been tested and found to comply with the limits for a Class B digital device, pursuant to part 15 of the FCC Rules. These limits are designed to provide reasonable protection against harmful interference in a residential installation. This equipment generates, uses and can radiate radio frequency energy and, if not installed and used in accordance with the instructions, may cause harmful interference to radio communications. However, there is no guarantee that interference will not occur in a particular installation. If this equipment does cause harmful interference to radio or television reception, which can be determined by turning the equipment off and on, the user is encouraged to try to correct the interference by one or more of the following measures:

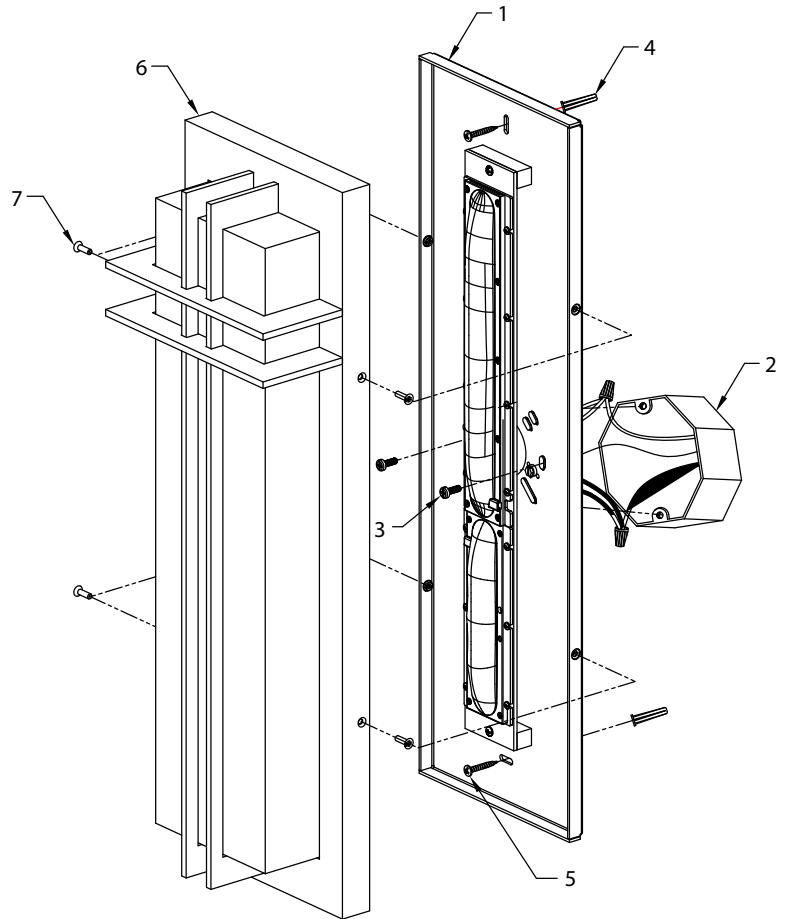
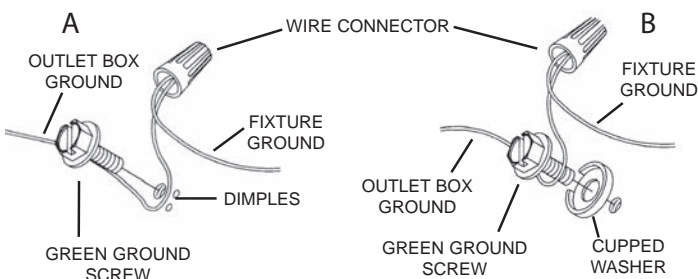
- Reorient or relocate the receiving antenna.
- Increase the separation between the equipment and receiver.
- Connect the equipment into an outlet on a circuit different from that to which the receiver is connected.
- Consult the dealer or an experienced radio/TV technician for help.

**INSTALLATION:**

- Read and understand all instructions and illustrations completely before proceeding with assembly and installation of fixture.
- If you have any doubts about how to install this fixture, or if the fixture fails to operate completely, please contact a qualified electrician.
- All parts must be used as indicated in the instructions. Do not substitute any parts, leave parts out, or use any parts that are worn or broken. Failure to obey this instruction could invalidate the UL listing, C.S.A. certification, and/or ETL listing of this fixture.
- Fixture is to be connected to a single branch circuit.
- Mounting surface should be clean, dry, flat and 1/4" larger than the fixture housing surface.

**INSTRUCTIONS:**

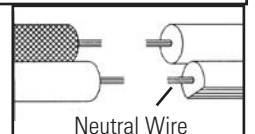
- 1) At the center of the backpan[1] are knockout slots. Remove the set that matches your outlet box[2].
- 2) Position the backpan over the outlet box. Secure the backpan to the outlet box using mounting strap screws[3] provided.
- 3) Mark the location of the outer keyhole slots of the backpan to the wall. Remove the backpan from the wall. Drill the holes using an appropriately sized drill bit. Insert the provided anchors[4] into the holes.
- 4) Grounding instructions: (See Illus. A or B).
  - A) On fixtures where mounting strap is provided with a hole and two raised dimples. Wrap ground wire from outlet box around green ground screw, and thread into hole.
  - B) On fixtures where a cupped washer is provided. Attach ground wire from outlet box under cupped washer and green ground screw, and thread into mounting strap.
 If fixture is provided with ground wire. Connect fixture ground wire to outlet box ground wire with wire connector. (Not provided.) After following the above steps. Never connect ground wire to black or white power supply wires.



5) Make wire connections. Reference chart below for correct connections and wire accordingly.

Connect Black or Red Supply Wire to:	Connect White Supply Wire to:
Black	White
*Parallel cord (round & smooth)	*Parallel cord (square & ridged)
Clear, Brown, Gold or Black without tracer	Clear, Brown, Gold or Black with tracer
Insulated wire (other than green) with copper conductor	Insulated wire (other than green) with silver conductor

\*Note: When parallel wires (SPT I & SPT II) are used. The neutral wire is square shaped or ridged and the other wire will be round in shape or smooth (see illus.)



- 6) Carefully push wire connections back into outlet box making sure all connections remain secure.
- 7) Secure the backpan[1] to the outlet box[2] with the supplied mounting screws[3]. Make sure wires do not get pinched.
- 8) Anchor the backpan[1] to the wall using the set of holes at each end of fixture using the provided wood screws[5] and plastic anchors[4].
- 9) Slide end caps[7] over glass[8] and secure in place to backpan using lock-up knobs[9].

**INSTRUCTIONS FOR MOUNTING FIXTURE OUTDOORS AND/OR IN WET LOCATIONS.**

- 10) Mounting surface should be clean, dry, flat and 1/4" larger than the backpan[1] on all sides. Any gaps between the mounting surface and backpan[1] exceeding 3/16" should be corrected as required.
- 11) With silicone caulking compound, caulk completely around where the backpan[1] meets the wall surface to prevent water from seeping into outlet box. The bottom of the backpan[1] should be left un-caulked.
- 12) Place the glass[6] over the backpan[1] and secure with the screws provided.
- 13) With silicone caulk, caulk the top only of the glass[6] where it meets the wall surface. The sides and bottom need no caulking.

**PRECAUCIÓN – RIESGO DE DESCARGA ELÉCTRICA –**  
**Desconecte la electricidad en el panel principal del interruptor automático o caja principal de fusibles antes de comenzar y durante la instalación.**

**ADVERTENCIA:**

Este accesorio está destinado a la instalación de acuerdo con el National Electrical Code (NEC) y todas las especificaciones del código local. Si no está familiarizado con los requisitos del código, la instalación se recomienda un electricista certificado.

**LIMPIEZA:**

Siempre asegúrese de que la corriente eléctrica esté apagada antes de limpiarla. Sólo debe usarse un paño húmedo. Los productos de limpieza fuertes pueden dañar el acabado.

**INFORMACIÓN DE LA FCC:**

Este dispositivo cumple con la parte 15 de las Reglas de la FCC. La operación es sujeto a las dos condiciones siguientes:  
 (1) Este dispositivo no puede causar interferencia dañina, y  
 (2) este dispositivo debe aceptar cualquier interferencia recibida, incluyendo interferencias que puedan causar un funcionamiento no deseado.

Nota: Este equipo ha sido probado y cumple con los límites para un dispositivo digital de Clase B, de acuerdo con la parte 15 de las Reglas de la FCC. Estos límites están diseñados para proveer protección razonable contra interferencias dañinas en una instalación residencial. Este equipo genera, utiliza y puede irradiar energía de radiofrecuencia y, si no se instala y utiliza de acuerdo con las instrucciones, puede causar interferencias en las comunicaciones por radio. Sin embargo, no hay garantizar que no se produzcan interferencias en una instalación en particular. Si este equipo causa interferencia perjudicial a la recepción de radio o televisión, que puede determinarse encender y apagar el equipo, se recomienda al usuario que intente corregir la interferencia mediante una o más de las siguientes medidas:

- Reorientar o reubicar la antena receptora.
- Aumente la separación entre el equipo y el receptor.
- Conecte el equipo a una toma de corriente en un circuito distinto al que está conectado el receptor.
- Consulte al distribuidor oa un técnico de radio / TV experimentado para obtener ayuda.

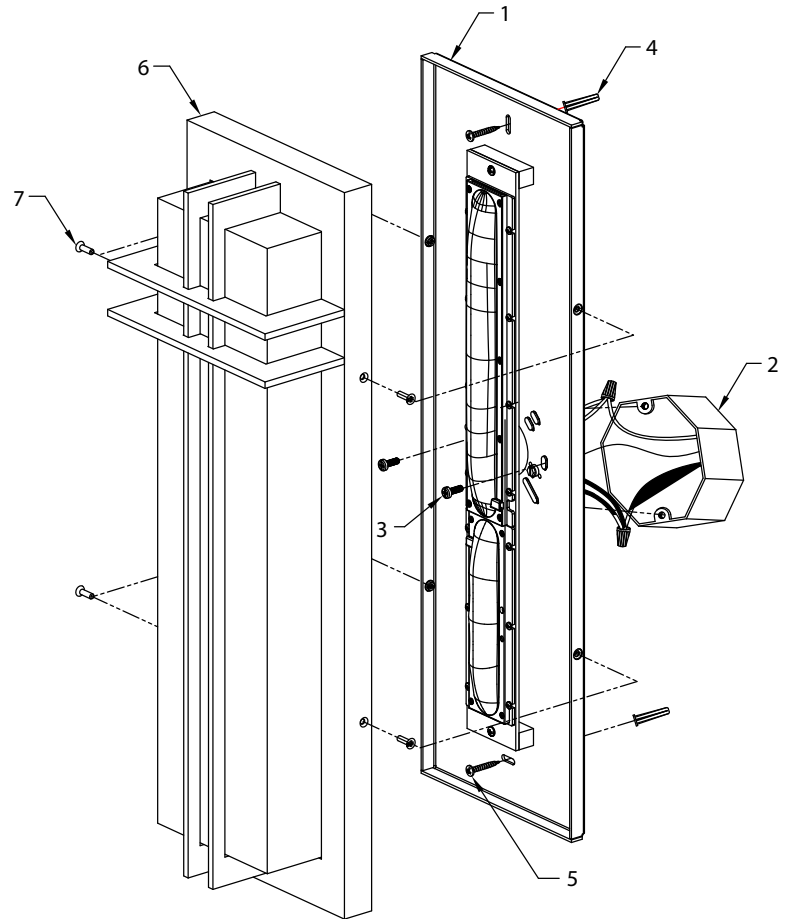
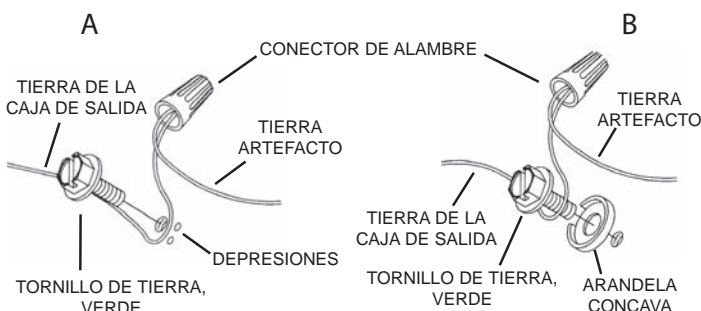
**INSTALACIÓN:**

- Lea y comprenda todas las instrucciones e ilustraciones completamente antes de proceder con el montaje y la instalación del accesorio.
- Si tiene alguna duda sobre cómo instalar este aparato o si el aparato no funciona completamente, póngase en contacto con un electricista cualificado.
- Todas las piezas deben utilizarse como se indica en las instrucciones. No sustituya ninguna pieza, deje las piezas fuera, o utilice cualquier pieza que esté desgastada o quebrada. El incumplimiento de esta instrucción podría invalidar el listado UL, C.S.A. certificación y / o listado ETL de este accesorio.
- El accesorio debe conectarse a un solo circuito de derivación.
- La superficie de montaje debe estar limpia, seca, plana y 1/4 "más grande que la superficie de la carcasa del aparato.

**INSTRUCCIONES:**

- 1) En el centro del backpan [1] están las ranuras knockout. Retire el juego que coincida con su caja de salida [2].
- 2) Coloque el respaldo sobre la caja de salida. Fije el respaldo a la caja de salida utilizando tornillos de sujeción [3].
- 3) Marque la ubicación de las ranuras externas del ojo de la cerradura del backpan a la pared. Retire el respaldo de la pared. Perforar los agujeros con una broca de tamaño adecuado. Inserte los anclajes suministrados [4] en los orificios.
- 4) Instrucciones para poner a tierra: (Ver Ilustraciones A o B).
  - A) En artefactos donde se suministra la abrazadera de montaje con un agujero y dos depresiones onduladas. Envuelva el conductor de tierra de la caja de salida alrededor del tornillo de tierra verde y atornille en el agujero.
  - B) En artefactos donde se suministra una arandela cóncava. Fije el conductor de tierra de la caja de salida debajo de la arandela cóncava y el tornillo de tierra verde y enrosque en la abrazadera de montaje.

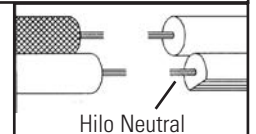
Si se suministra el artefacto con conductor de tierra. Conecte el conductor de tierra del artefacto al conductor de tierra de la caja de salida con conector de tierra después de seguir los pasos anteriores. Nunca conecte el conductor de tierra a los alambres de alimentación eléctrica negros o blancos.



- 5) Haga las conexiones de los alambres. Re érase a la tabla de abajo para realizar las conexiones correctas de los cables.

Conectar el alambre de suministro negro o rojo al	Conectar el alambre de suministro blanco al
Negro	Blanco
*Cordon paralelo (redondo y liso)	*Cordon paralelo (cuadrado y estriado)
Claro, marrón, amarillio o negro sin hebra identificadora	Claro, marrón, amarillio o negro con hebra identificadora
Alambre aislado (diferente del verde) con conductor de cobre	Alambre aislado (diferente del verde) con conductor de plata

\*Nota: Cuando se utiliza alambre paralelo (SPT I y SPT II). El alambre neutro es de forma cuadrada o estriada y el otro alambre será de forma redonda o lisa. (Vea la ilustración).



- 6) Presione con cuidado las conexiones de cable [4] en la caja de salida asegurándose de que todas las conexiones permanezcan seguras.
- 7) Asegure el respaldo a la caja de salida con los tornillos de montaje suministrados[3].
- 8) Anclaje del respaldo a la pared utilizando el juego de agujeros en cada extremo del aparato usando los tornillos de madera[5] y los anclajes de plástico[6] suministrados.
- 9) Deslice el vidrio[6] sobre el respaldo[1] y asegúrelo en su lugar utilizando los tornillos[7].

**INSTRUCCIONES PARA EL MONTAJE DEL ARTEFACTO AL AIRE LIBRE Y/O EN UN LUGAR MOJADO.**

- 10) La superficie de montaje debe estar limpia, seca, plana y 1/4 "más grande que el respaldo [1] en todos los lados. Cualquier espacio entre la superficie de montaje y el respaldo [1] superior a 3/16 "debe corregirse según sea necesario.
- 11) Con el compuesto de calafateo de silicona, calafatear completamente alrededor de donde el backpan [1] se encuentra con la superficie de la pared para evitar que el agua se filtre en la caja de salida. La parte inferior del respaldo [1] debe dejarse sin calafatear.
- 12) Coloque el vidrio [6] sobre el respaldo [1] y asegúrelo con los tornillos suministrados.
- 13) Con la calafate de silicona, calafatea la tapa solamente del vidrio [6] donde encuentra la superficie de la pared. Los lados y el fondo no necesitan calafateo.