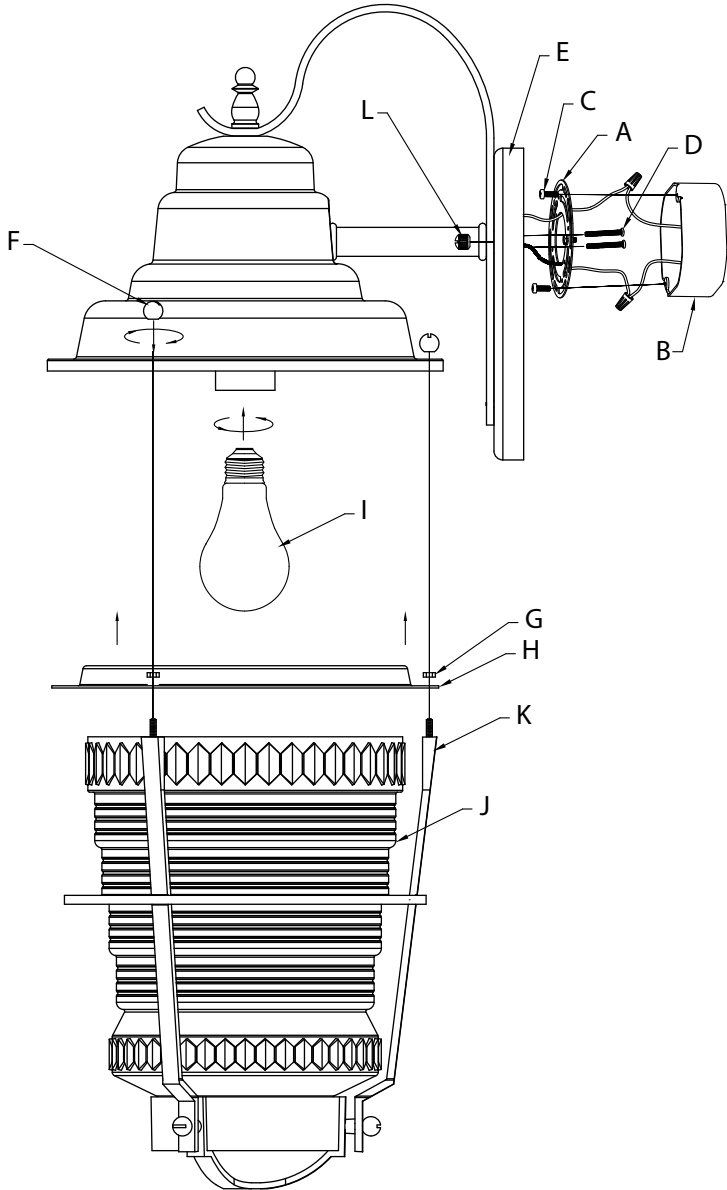


Fixture Diagram



Parts List

- | | | |
|----------------------------------|----------------------------|--------------------------|
| [A] Mounting Strap | [D] Mounting Screws | [H] Cage Ring |
| [B] Outlet Box | [E] Canopy | [I] Bulb |
| [C] Strap Mounting Screws | [F] Ball Knobs | [J] Glass |
| | [G] Hexnuts | [K] Cage Assembly |
| | | [L] Lockup Knobs |

Cautions

CAUTION – RISK OF SHOCK –
Disconnect Power at the main circuit breaker panel or main fusebox before starting and during the installation.

WARNING:
This fixture is intended for installation in accordance with the National Electrical Code (NEC) and all local code specifications. If you are not familiar with code requirements, installation by a certified electrician is recommended.

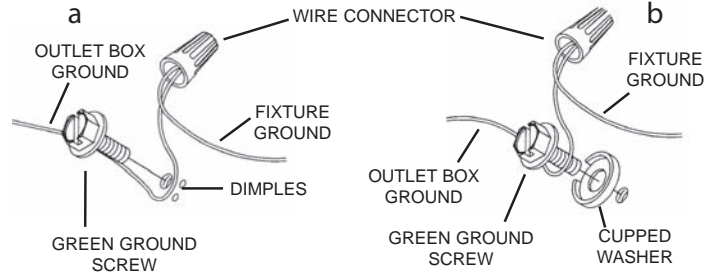
Installation Instructions

- 1) Find the appropriate threaded holes on mounting strap **[A]** that align with hole distance in canopy **[E]**. Thread mounting screws **[D]** into threaded holes starting from outlet box **[B]** side.
- 2) Attach mounting strap to outlet box with strap mounting screws **[C]**. Mounting strap can be adjusted to suit position of fixture.

Installation Instructions (continued)

- 3) Grounding instructions: (See Illus. a or b).
 - a) On fixtures where mounting strap is provided with a hole and two raised dimples, wrap ground wire from outlet box around green ground screw, and thread into hole.
 - b) On fixtures where a cupped washer is provided, attach ground wire from outlet box under cupped washer and green ground screw, then thread into mounting strap.

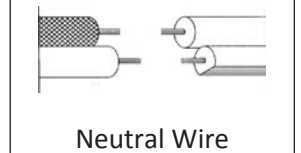
If fixture is provided with ground wire. Connect fixture ground wire to outlet box ground wire with wire connector (Not provided) after following the above steps. Never connect ground wire to black or white power supply wires.



- 4) Make wire connections. Reference chart below for correct connections and wire accordingly.

Connect Black or Red Supply Wire to:	Connect White Supply Wire to:
Black	White
*Parallel cord (round & smooth)	*Parallel cord (square & ridged)
Clear, Brown, Gold or Black without Tracer	Clear, Brown, Gold or Black with Tracer
Insulated wire (other than green) with copper conductor	Insulated wire (other than green) with silver conductor

*Note: When parallel wire (SPT 1 & SPT 2) are used. The neutral wire is square shaped or ridged and the other wire will be round in shape or smooth (See illus.)

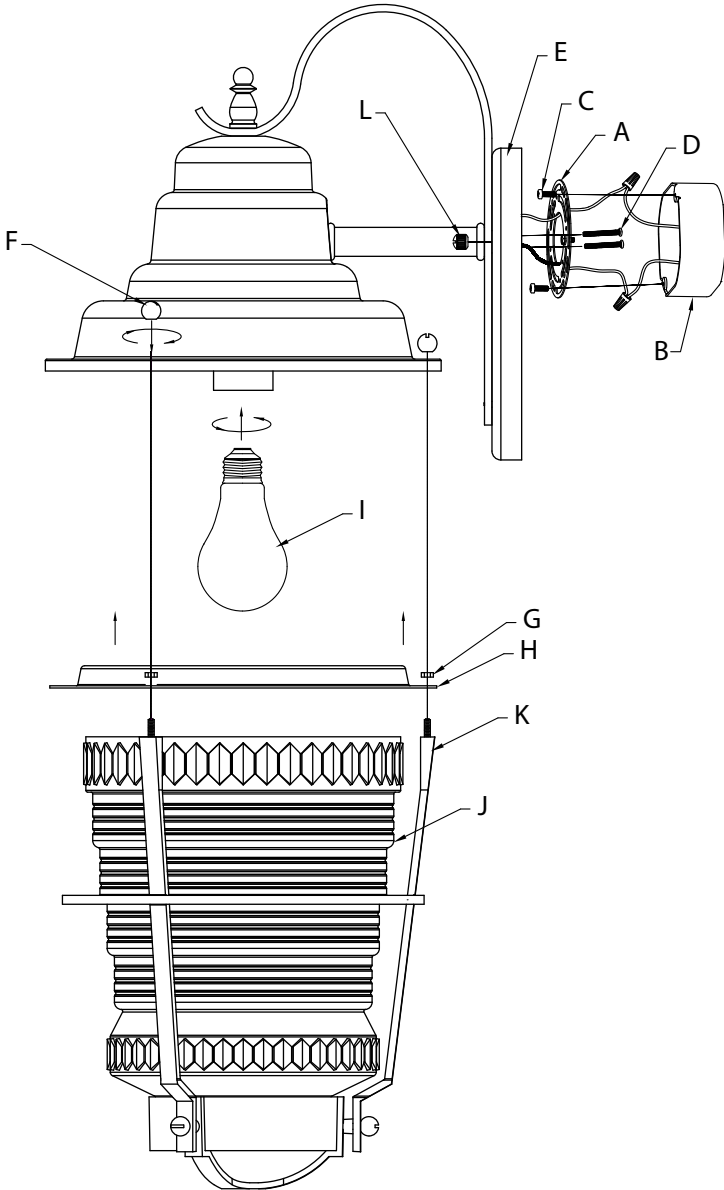


- 5) Push fixture to wall. Be sure not to pinch wires between wall and canopy of fixture.
- 6) Thread lockup knobs **[L]** onto mounting screws and tighten to secure fixture to wall.
- 7) Insert recommended bulb(s) **[I]** (Not supplied).
- 8) Raise glass **[J]** in cage assembly **[K]** up to the installed fixture and thread the three (3) ball knobs **[F]** to secure the cage assembly in place.
- 9) To change the glass, reverse step 5 above. If fixture has an upper cage ring **[H]**, remove the three (3) hexnuts **[G]** and replace the glass.

INSTRUCTIONS FOR MOUNTING FIXTURE OUTDOORS AND/OR IN WET LOCATIONS.

- 10) Mounting surface should be clean, dry, flat and 1/4" larger than the canopy on all sides. Any gaps between the mounting surface and canopy exceeding 3/16" should be corrected as required.
- 11) With silicone caulking compound, caulk completely around where back of canopy meets the wall surface to prevent water from seeping into outlet box.

Diagrama de Accesorios



Lista de Partes

- | | | |
|---|---------------------------------|---------------------------------|
| [A] Correa de Montaje | [D] Tornillos de Montaje | [H] Caja Superior |
| [B] Caja de Salida | [E] Dosel | [I] Bombilla |
| [C] Tornillos de Fijación de la Correa | [F] Perillas de Bola | [J] Vidrio |
| | [G] Tuercas Hexagonales | [K] Conjunto de La Jaula |
| | | [L] Bloqueo del Hilo |

Precauciones

PRECAUCIÓN – RIESGO DE DESCARGA ELÉCTRICA – Desconecte la electricidad en el panel principal del interruptor automático o caja principal de fusibles antes de comenzar y durante la instalación.

ADVERTENCIA:

Este accesorio está destinado a la instalación de acuerdo con el National Electrical Code (NEC) y todas las especificaciones del código local. Si no está familiarizado con los requisitos del código, la instalación se recomienda un electricista certificado.

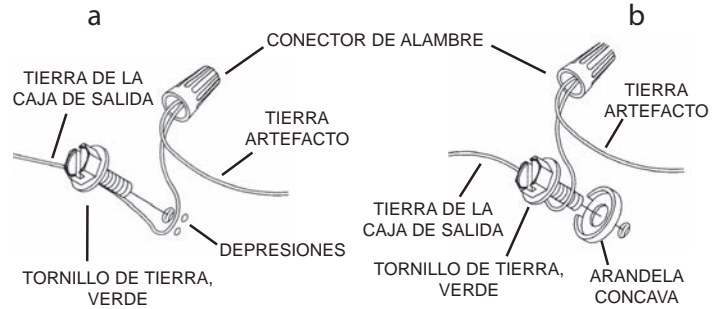
Instrucciones de Instalación

- Encuentre los orificios roscados adecuados en la correa de montaje **[A]** que se alinean con la distancia del agujero en el dosel **[E]**. Enrosque los tornillos de montaje **[D]** en los orificios roscados desde el lado de la caja de salida **[B]**.
- Fije la correa de montaje a la caja de salida con los tornillos de fijación de la correa **[C]**. La correa de montaje se puede ajustar para adaptarse a la posición del aparato.

Instrucciones de instalación (continuación)

- Instrucciones de conexión a tierra solamente para los Estados Unidos. (Vea la ilustración a o b).
 - En las lámparas que tienen el fleje, de montaje con un agujero y dos hoyuelos realzados, enrollar el alambre a tierra de la caja tomacorriente alrededor del tornillo verde y pasarlo por el agujero.
 - En las lámparas con una arandela acopada, fijar el alambre a tierra de la caja tomacorriente del ajo de la arandela acuada y tornillo verde, y pasar por el fleje de montaje.

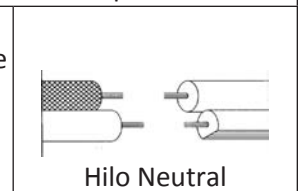
Si la lámpara viene con alambre a tierra. Conectar el alambre a tierra de la lámpara al alambre a tierra de la caja tomacorriente con un conector de alambres (No incluido) espues de seguir los pasos anteriores. Nunca conectar el alambra a tierra a los alambres eléctricos negro o blanco.



- Haga las conexiones de los alambres. La tabla de referencia de abajo indica las conexiones correctas y los alambres correspondientes.

Conectar el alambre de suministro negro o rojo al	Conectar el alambre de suministro blanco al
Negro	Blanco
*Cordon paralelo (redondo y liso)	*Cordon paralelo (cuadrado y estriado)
Claro, marrón, amarillo o negro sin hebra identificadora	Claro, marrón, amarillo o negro con hebra identificadora
Alambre aislado (diferente del verde) con conductor de cobre	Alambre aislado (diferente del verde) con conductor de plata

*Nota: Cuando se utiliza alambre paralelo (SPT 1 y SPT 2). El alambre neutro es de forma cuadrada o estriada y el otro alambre será de forma redonda o lisa. (Vea la ilustración).



- Empuje el artefacto a la pared. Asegúrese de no pellizcar los alambres entre la pared y el escudete del artefacto.
- Controles de bloqueo del hilo **[L]** en los tornillos de montaje y apriételes para fijar el fijador a la pared.
- Inserte la bombilla **[I]** recomendada (no suministrada).
- Levante el vidrio **[J]** en el conjunto de la jaula **[K]** hasta el accesorio instalado y enrosque las tres (3) perillas de bola **[F]** para asegurar el conjunto de la jaula en su lugar.
- Para cambiar el vidrio, invierta el paso 5 anterior. Si el accesorio tiene un anillo de la caja superior **[H]**, quite las tres (3) tuercas hexagonales **[G]** y reemplace el cristal.

INSTRUCCIONES PARA EL MONTAJE DEL ARTEFACTO AL AIRE LIBRE Y/O EN UN LUGAR MOJADO.

- La superficie de montaje debe estar limpia, seca, ser plana y 1/4" más grande que el escudete en todos los bordes. Cualquier espacio libre entre la superficie de montaje y el escudete que exceda de 3/16" debe corregirse según se requiera.
- Calafatee totalmente con compuesto de calafatear de silicona alrededor donde el escudete sienta en la superficie de la pared para impedir la entrada de agua en la caja de conexiones.